

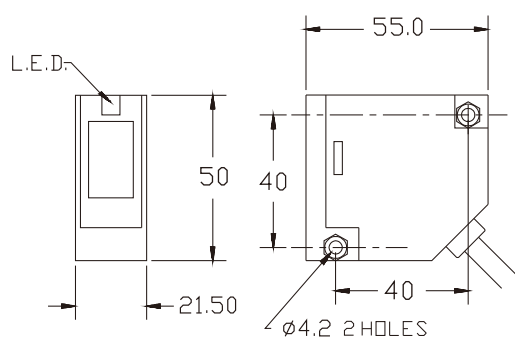
XPG 系列

- 獨特四合一輸出功能,同時具備 NPN及 PNP輸出,遮光與入光ON功能.
- 具備短路與極性輸出保護設計.
- 檢測靈敏性能佳,抗干擾雜訊性能佳.
- 種類齊全, IP67防護等級,檢測距離與方式多樣化.



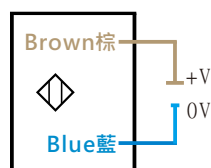
產品型號	XPG-SP10ME4	XPG-SR400E4	XPG-CR200E4	XPG-CR70E4
檢測方式	透過型	鏡片反射型	擴散反射型	
檢測距離	10M	4M	200cm	70cm
輸出狀態	NPN & PNP / NO & NC			
標準檢測物	Ø20mm 不透明物體	Ø70mm 不透明物體	30x30cm 白紙	
工作電壓	DC 12~24V±10%			
反應時間	<10ms			
負載電流	<200mA			
感度調整	靈敏度調整旋鈕			
投光器光源	紅外光			
動作指示燈	紅色 LED 指示燈			
輸出防護	短路及極性保護			
防護等級	IEC IP67			
環境溫溼度	-20 ~ 55°C (非結冰狀態) / RH 35 ~ 85%			
環境照明度	人造光<3500 Lux / 太陽光<11000 Lux			
材質	本體: ABS / 鏡頭: Acrylic			
連接型式	2M PVC 電纜線			
配件	固定架、固定螺絲、調整起子、反光鏡片(鏡片反射型使用)			

外觀尺寸:

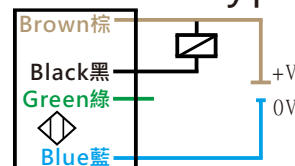


接線圖:

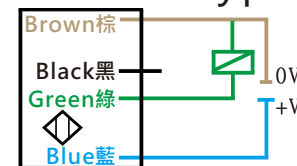
Emitter of Thru-beam



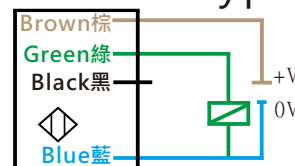
NPN NO Type



PNP NC Type



PNP NO Type



NPN NC Type

